

# EKTHOR

## CARACTÉRISTIQUES TECHNIQUES :



Oui



ENEC



Classe 1 et 2



< 70%



IP66



IK09



< 1%



**Tension d'entrée :** AC100-240V 50/60Hz

**Facteur de puissance :** >90

**T° de fonctionnement :** -45°C à +50°C

**Life time :** 100 000h L90

**Courant de sortie :** de 350mA à 1050mA

**Corps :** Aluminium injecté sous haute pression

**Diffuseur :** Verre Trempé

**Ral standard :** 9022

**Fabricant LED :** Lumileds

	EKTHOR 30W	EKTHOR 40W	EKTHOR 60W	EKTHOR 80W	EKTHOR 100W	EKTHOR 120W	EKTHOR 150W
Taille	XS	XS	XS	XS	XS	S	S
Référence	PEKT30	PEKT40	PEKT60	PEKT80	PEKT100	PEKT120	PEKT150
Nombre de LED	24 leds	24 leds	24 leds	36 leds	36 leds	36 leds	48 leds
Puissance	30w	40w	60w	80w	100w	120w	150w
Intensité	mA	mA	mA	mA	mA	mA	mA
Kelvin	3000°k	3000°k	3000°k	3000°k	3000°k	3000°k	3000°k
Lumens	4050lmw	5400lmw	8100lmw	10800lmw	13500lmw	16200lmw	20250lmw
Lm/W	135Lw	135Lw	135Lw	135Lw	135Lw	135Lw	135Lw
Parasurtenseur	20Kv	20Kv	20Kv	20Kv	20Kv	20Kv	20Kv
ZAGHA	✓	✓	✓	✓	✓	✓	✓
RAL au choix	✓	✓	✓	✓	✓	✓	✓
Dali	✓	✓	✓	✓	✓	✓	✓
Autres puissances	✓	✓	✓	✓	✓	✓	✓
Programmation	✓	✓	✓	✓	✓	✓	✓
Pré-cablage	✓	✓	✓	✓	✓	✓	✓

	EKTHOR 200W	EKTHOR 240W	EKTHOR 300W	EKTHOR 320W	EKTHOR 400W	EKTHOR 400W
Taille	S	M	M	L	L	L
Référence	PEKT200	PEKT240	PEKT300	PEKT320	PEKT400	PEKT400
Nombre de LED	72 leds	96 leds	96 leds	120 leds	144 leds	168 leds
Puissance	200w	240w	300w	320w	400w	480w
Intensité	mA	mA	mA	mA	mA	mA
Kelvin	3000°k	3000°k	3000°k	3000°k	3000°k	3000°k
Lumens	27000lmw	32400lmw	40500lmw	43200lmw	54000lmw	64800lmw
Lm/W	135Lw	135Lw	135Lw	135Lw	135Lw	135Lw
Parasurtenseur	20Kv	20Kv	20Kv	20Kv	20Kv	20Kv
ZAGHA	✓	✓	✓	✓	✓	✓
RAL au choix	✓	✓	✓	✓	✓	✓
Dali	✓	✓	✓	✓	✓	✓
Autres puissances	✓	✓	✓	✓	✓	✓
Programmation	✓	✓	✓	✓	✓	✓
Pré-cablage	✓	✓	✓	✓	✓	✓

Les données de cette fiche technique sont données pour Ta 25°C. Tolérance sur le flux lumineux et puissance de 5 %.

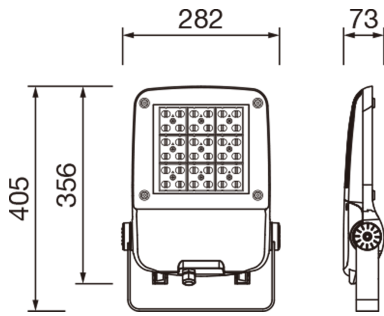
La lanterne EKTHOR est éligible aux Certificats d'économie d'énergie et conforme à l'arrêté du 27 décembre 2018 relatif aux nuisances lumineuses.

✓  
Possible

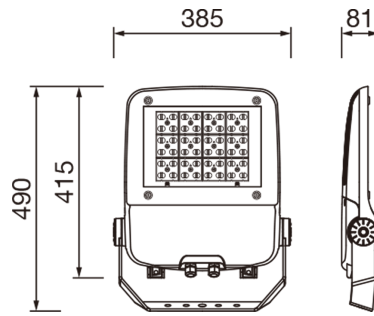
Lm/W:  
Efficacité lumineuse

Lm:  
Flux sortant

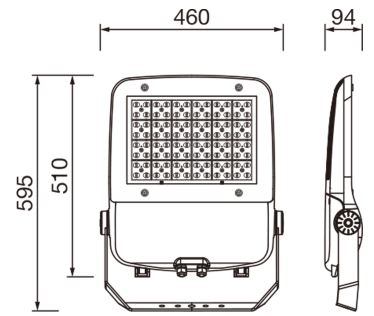
### TAILLE XS



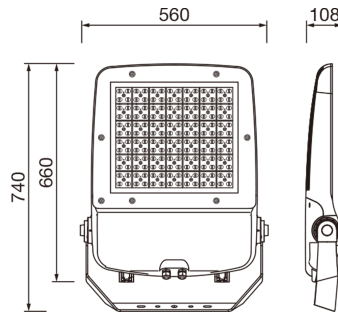
### TAILLE S



### TAILLE M



### TAILLE L



### OPTIQUES :

