

CIRKUS

CARACTÉRISTIQUES TECHNIQUES :



Oui



ENEC



Classe 1 et 2



< 70%



IP66



IK08



< 1%



Tension d'entrée : AC100-240V 50/60Hz

Facteur de puissance : >90

T° de fonctionnement : -45°C à +50°C

Life time : 100 000h L90

Courant de sortie : de 350mA à 1050mA

Montage :

Corps : Aluminium injecté sous haute pression

Diffuseur : Verre trempé

Ral standard : 9022

Fabricant LED : Lumileds

	CIRKUS 30W	CIRKUS 40W	CIRKUS 60W
Taille			
Référence	LCIR30	LCIR40	LCIR60
Nombre de LED	16 leds	24 leds	32 leds
Puissance	30w	40w	60w
Intensité	mA	mA	mA
Kelvin	3000°k	3000°k	3000°k
Lumens	4050lmw	5400lmw	8100lmw
Lm/W	135Lw	135Lw	135Lw
Parasurtenseur	20Kv	20Kv	20Kv
ZAGHA	✓	✓	✓
RAL au choix	✓	✓	✓
Dali	✓	✓	✓
Autres puissances	✓	✓	✓
Programmation	✓	✓	✓
Pré-cablage	✓	✓	✓

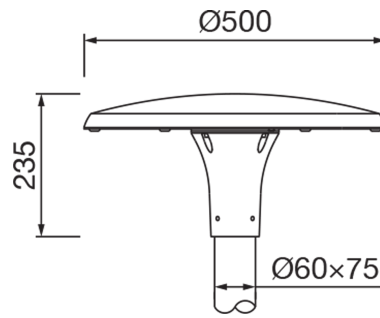
Les données de cette fiche technique sont données pour Ta 25°C. Tolérance sur le flux lumineux et puissance de 5 %.
La lanterne CIRKUS est éligible aux Certificats d'économie d'énergie et conforme à l'arrêté du 27 décembre 2018 relatif aux nuisances lumineuses.

✓
Possible

Lm/W:
Efficacité lumineuse

Lm:
Flux sortant

TAILLE



OPTIQUES :

